

# ヨコ伸縮 押入れラック

ご使用前に、必ずこの取扱説明書をよくお読みの上、正しくお使いください。  
お読みになった後も大切に保管し、取り扱いのわからない時や不具合の生じた時にお役立てください。

## ⚠️ 取り扱い上の注意 (必ずお読みください。)

### <使用上の注意>

- 本体の上に乗ったり、座ったり、急激な力を加えたりしないでください。落下や破損の原因となり、大変危険です。
- **耐荷重 (30kg)** 以内でゆとりをもってご使用ください。
- 本体及び棚は必ず水平になるように設置してください。
- 火のそばや、高温になる場所での使用は避けてください。変形することがあります。
- 落下しやすい物や破損しやすい物は置かないでください。
- 棚に載せた物は勢いよく引き出さないでください。転倒や荷崩れの原因になります。
- 屋外での使用はサビ等の原因になりますのでお避けください。
- 再生樹脂を使用しているため、一般的なものと比べてにおいが強く感じられる場合があります。においを感じた場合は、風通しのよいところで半日ほど干してからご使用ください。

### <設置する時の注意>

- 棚の**積み重ねは2段まで**とし、それ以上の積み重ねは大変危険ですのでしないでください。
- 棚を2段に重ねる場合は、必ず上段の補強脚を下段の棚板の穴に差し込んでご使用ください。
- 付属の部品 (補強脚など) は必ずご使用ください。
- 設置した後、棚がしっかりと設置されているか確認してください。

### <お手入れ方法>

- 汚れた場合は、やわらかいスポンジ等に中性洗剤をつけて拭き取ってください。

※当製品は環境に配慮し、食品等のパッケージをリサイクルした原料を使用しています。  
そのため斑点や色むら等が出ている場合もありますが、製品の性能には問題ありません。

## ■ セット内容

- ① 棚板セット . . . . . 1コ
- ② 中間棚板 . . . . . 2コ
- ③ 脚パイプ . . . . . 4本
- ④ 補強脚 . . . . . 2コ

## ■ 品質表示

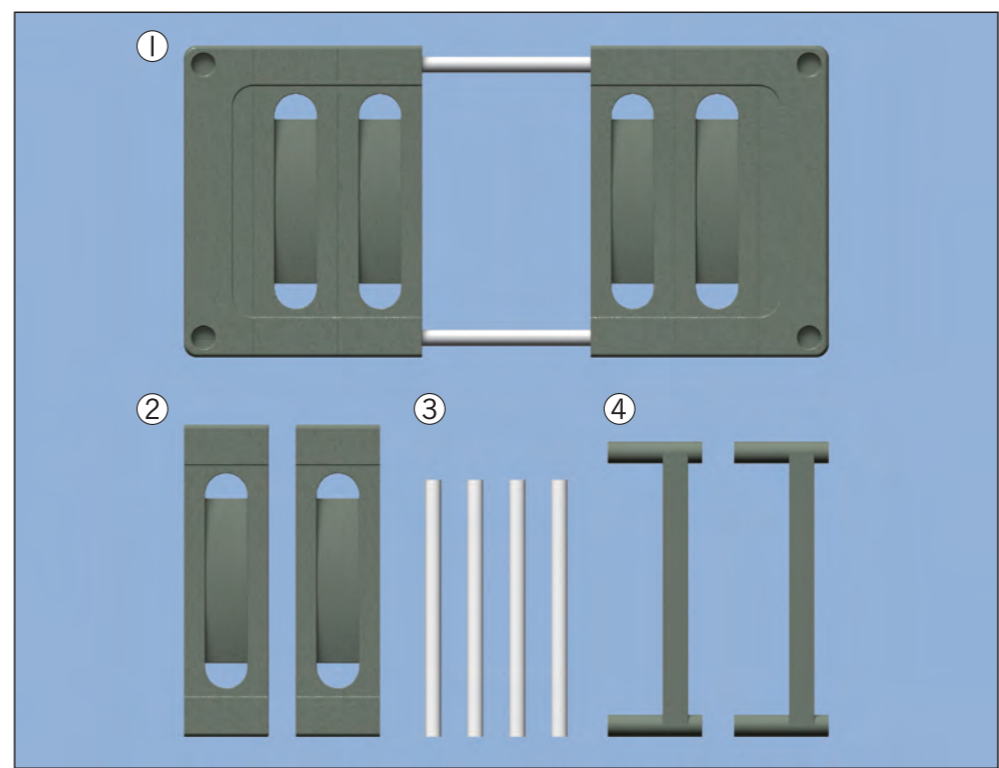
- 棚板・補強脚・ストッパー: ポリプロピレン、ポリエチレン
- パイプ: PPコーティングスチールパイプ

## ■ 本体重量

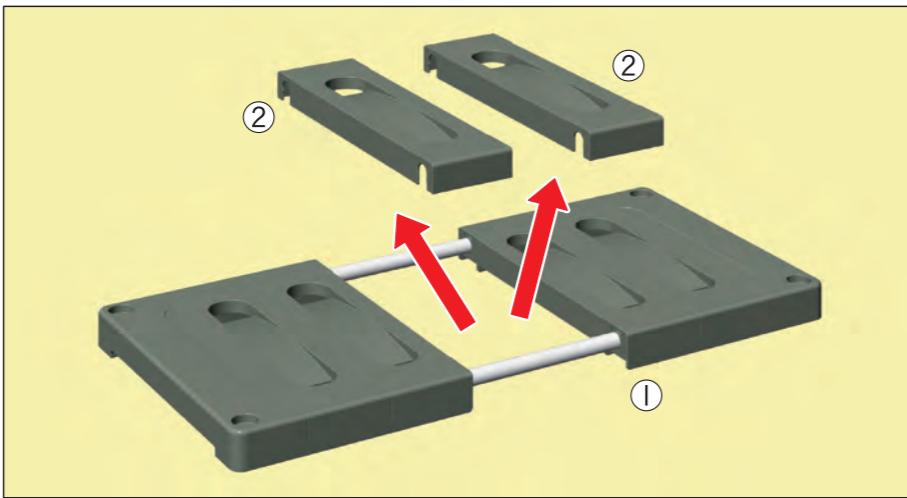
- (約)1.75kg

## ■ 製品サイズ (mm)

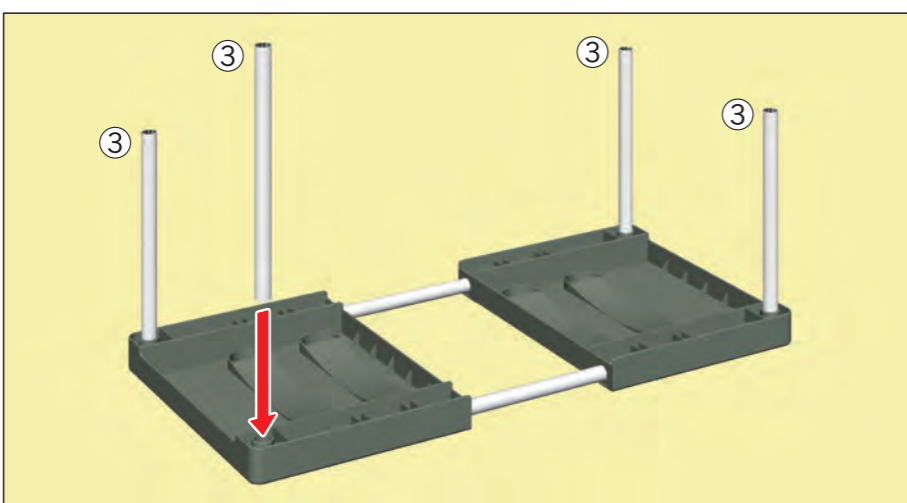
- (約) 幅 765~935× 奥行 370× 高さ 350・400



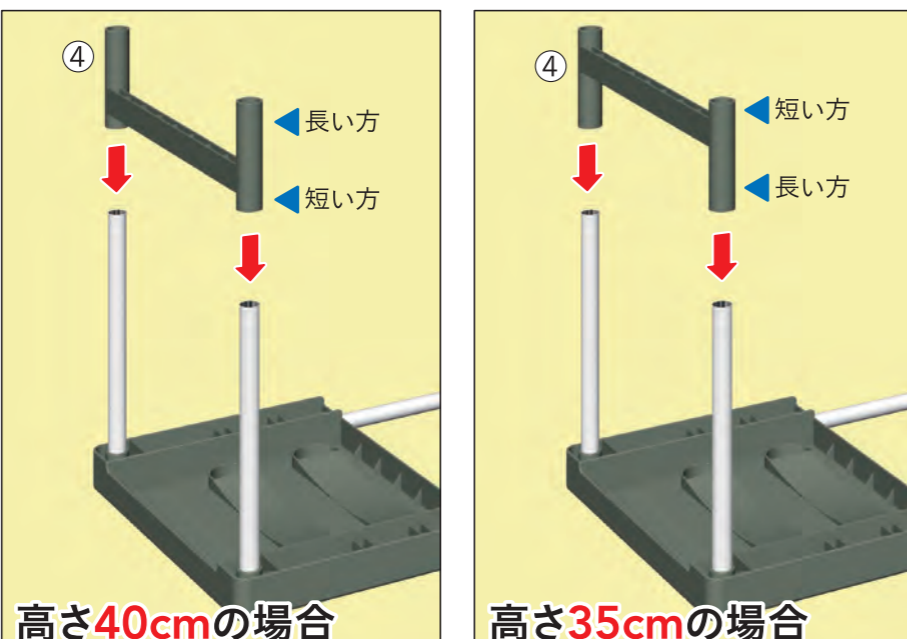
## ■ 組立方法



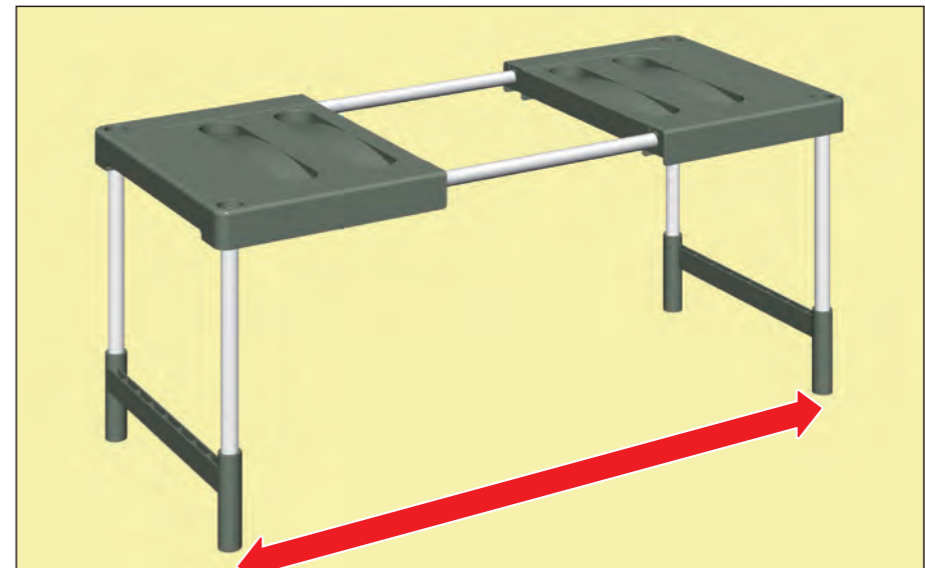
① 箱から取り出し、中間棚板を棚板セットからとりはずしてください。



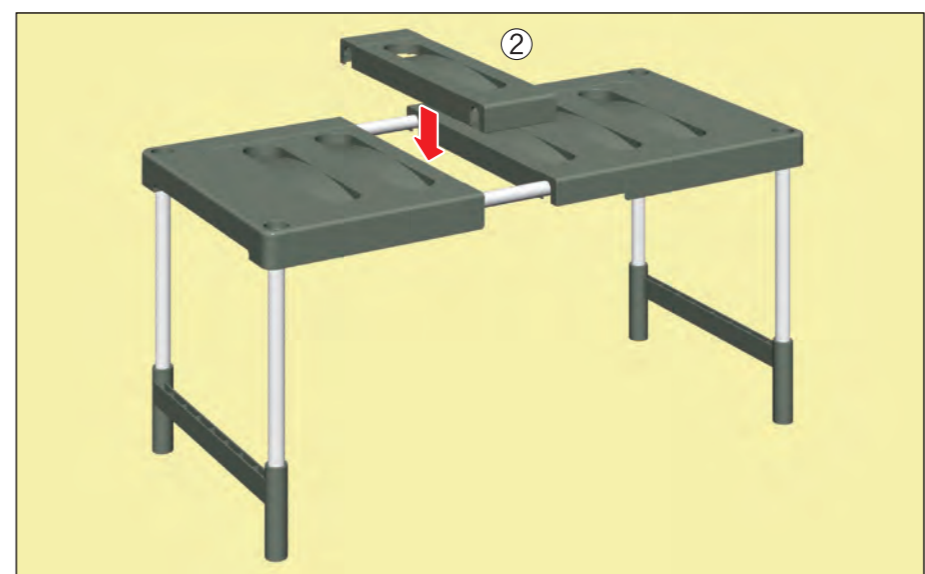
② 棚板セット裏面にある四隅の穴に、脚パイプを、奥まで差し込んでください。  
※パイプのカット面は安全な加工を施してありますが、手を切るおそれがありますので十分注意してください。



③ 脚パイプの先に補強脚の方向をそろえて、奥まで差し込んでください。  
(補強脚の差し込みを、上下替える事で高さを「35cm」と「40cm」の2段階に調節できます。)

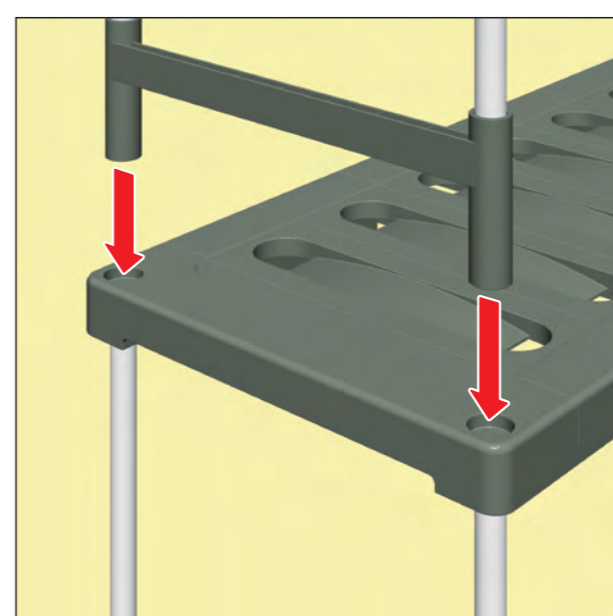


④ 設置する場所に合わせて、棚の幅を調整してください。



⑤ 中間棚板をはめ込みます。  
(棚の伸縮幅によっては、棚板の間にすき間が開く場合があります。)

## ■ 2段にして使用する場合



● 棚を2段に重ねて使用する場合は、必ず上段の補強脚を、下段の棚板の穴に差し込んでご使用ください。

- ※本製品が2台必要です。
- ※棚の積み重ねは2段までです。

※製品の改良の為、予告なく製品の仕様を変更する場合があります。

● お問い合わせは

販売元: 株式会社カインズ  
〒367-0030 埼玉県本庄市早稲田の杜1-2-1  
【お問い合わせ先】 0120-87-7111

容器・包装材料  
個装箱: 段ボール

MADE IN JAPAN

#60

